



One 11 Infinity 14i Infinity 17i

- Plynový ohrievač teplej vody, pre vnútorné inštalácie
- Neobmedzené množstvo teplej vody bez náhlej zmeny teploty
- Presná kontrola teploty vody s presnosťou na jeden stupeň
- Vyrába horúcu vodu len vtedy, keď je to potrebné (iba pri otvorení kohútika)
- Žiadne riziko vzniku baktérií Legionella vďaka absencii stagnácie
- LC kód signalizuje akékoľvek usadzovanie vodného kameňa
- K ovládaciemu panelu na prístroji, je možné pripojiť až 3 externé ovládacie panely a riadiť tak teplotu vody z ľubovoľného miesta, ako napríklad v kuchyni alebo v kúpeľni



Domácnosti a komerčné použitie

Interný, uzatvorená spaľovacia komora, nútený odvod spalín

Model		One 11i	Infinity 14i	Infinity 17i
Kód výrobu		REU-A1111FFU-E-NG (zemný plyn)	REU-A1420FFU-E-NG (zemný plyn)	REU-A1720FFU-E-NG (zemný plyn)
		REU-A1111FFU-E-NG (propán)	REU-A1420FFU-E-NG (propán)	REU-A1720FFU-E-NG (propán)
Tepelný výkon (zemný plyn) Min-Max	kW	3,56 - 18,9	3,56 - 24,2	3,56 - 28,4
Prietok teplej vody pri ΔT 25 °C	l/min	11	14	17
Prietok teplej vody Max	l/min	11	20	20
Počet odberov súčasne			 	 x2
Nastaviteľný rozsah teplôt Min-Max	°C	37 - 65	37 - 65	37 - 65
Tepelná účinnosť	%	77,2	88,9	89,9
Energetická účinnosť ohrevu vody (η_{wh})	%	69,2	80,1	79,1
Spotreba zemného plynu Min-Max	m ³ /h	0,43 - 2,25	0,43 - 2,87	0,43 - 3,43
Typ spotrebiča		C13, C33, C53, C63, C93, C(10)3		
Rozmery (výška x šírka x hĺbka)	mm	541x373x173	541x373x173	541x373x173
Hmotnosť	kg	14	14,5	14,5
Minimálny prietok vody	l/min		2	
Minimálny tlak vody	bar		0,1	
Prevádzkový tlak vody Min-Max	bar		1 - 8,3	
Zabudovaná ochrana proti mrazu	°C		-15	
Hladina hlučnosti	dB		56	



Ekologický



Kombinovateľný so zásobníkom max 500 litrov



Max 2 prídavné ovládacie panely



Kombinovateľný s cirkuláciou



Kombinovateľný so solárnymi panelmi



Ochrana proti mrazu až do -15 °C



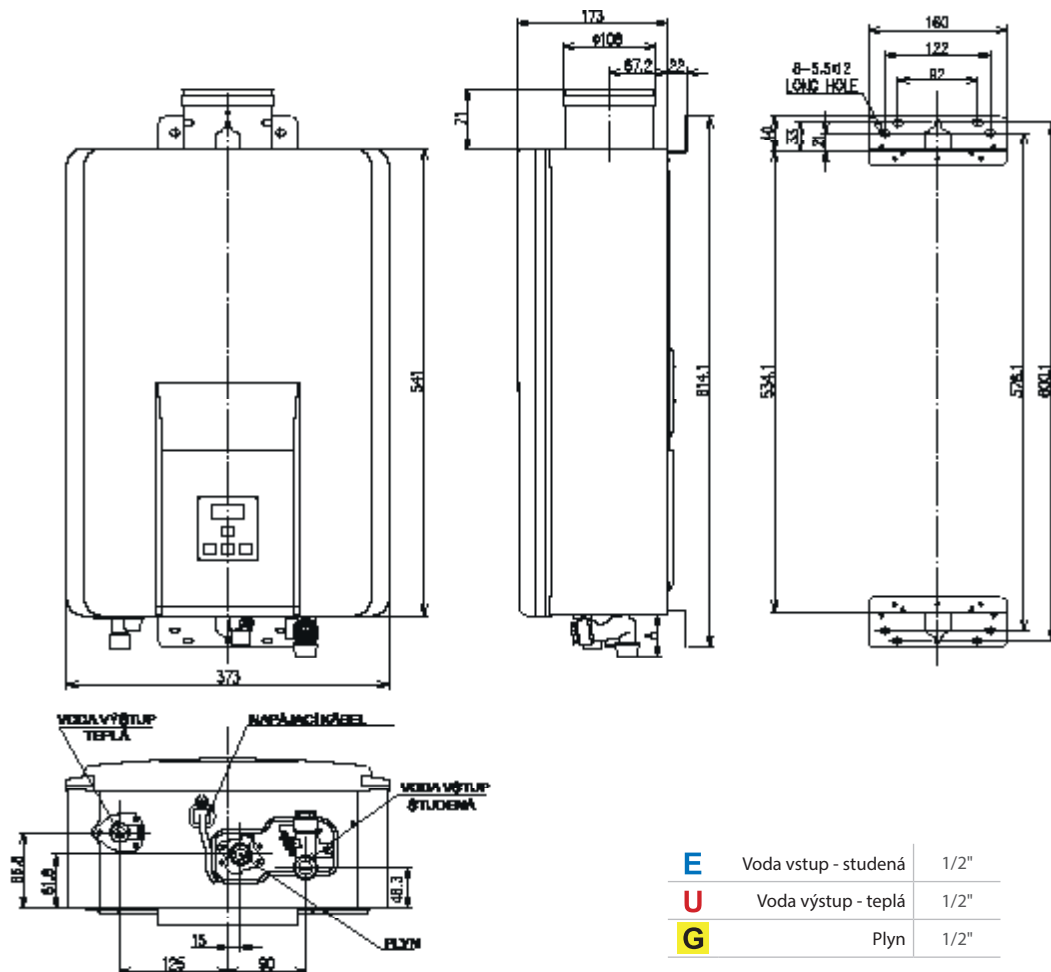
Sprcha veľká
10 l/min



Sprcha malá
6 l/min



Umývadlo
4 l/min



E	Voda vstup - studená	1/2"
U	Voda výstup - teplá	1/2"
G	Plyn	1/2"

PRÍSLUŠENSTVO

Univerzálny KIT na cirkuláciu TV s termostatom

KÓD

RCD-XHF

POPIS

Sada na cirkuláciu teplej vody v systémoch s jedným spotrebičom.

ODVOD SPALÍN

ø 60/100, dĺžka odvodu spalín max 25 m + 3 kolená,
zdvojený odvod 80/80.
Výstup samec

FOT-HX060-A007

Komínová sada (rúra priama koax + koleno 90°)

FOT-HX060-A013

Raccogli condensa verticale

FOT-HX060-A003

Koleno koax 90°

FOT-HX060-A001

Predĺženie koax L=1000mm

FOT-HX060-A008

Adaptér pre oddelenú sadu ø 80/80 s odvodom kondenzátu

FOT-HX060-A015

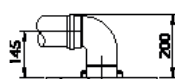
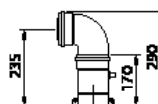
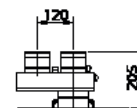
Adaptér ø 60/100 > ø 80/125

FOT-HX080-009

Komín koax L=1000mm ø 80/125

FOT-HX125-012

Komínový prestup

ROZMERYOdvod cez stenu
ø 60/100Odvod kondenzátu
ø 60/100Oddelená sada
ø 80-80